

ZXHL-100A
回路电阻测试仪



目 录

一、产品概述.....	- 2 -
二、产品用途.....	- 2 -
三、性能特点.....	- 2 -
四、技术指标.....	- 2 -
五、面板结构.....	- 3 -
六、工作原理.....	- 3 -
七、操作方法.....	- 4 -
八、故障现象及排除.....	- 4 -
九、注意事项.....	- 5 -
十、售后服务.....	- 5 -
十一、随机附件.....	- 5 -
附录一：接触电阻基本知识.....	- 6 -
附录二：断路器导电回路电阻标准参考值.....	- 7 -

一、产品概述

目前，电力系统中普遍采用常规的 QJ44 型双臂直流电桥测量变压器线圈的直流电阻、高压断路器的回路电阻，而这类电桥的测试电流仅为 mA 级，难以发现变压器线圈导电回路导体截面积减少的缺陷。在测量高压开关导电回路的回路电阻时，由于受到油膜和动静触点间氧化层的影响，测量的电阻值偏大若干倍，掩盖了真实的回路电阻值。因此，电力部标准 SD301-88 《交流 500kV 电气设备交接和预防性试验规程》和新版《电气设备预防性试验规程》对断路器、隔离开关回路电阻的测量电流作出不小于 100A 的规定，以确保测量的准确度。

ZXHL-100A 回路电阻测试仪是根据中华人民共和国最新电力执行标准 DL/T845.4-2004，采用高频开关电源技术和数字电路技术相结合设计而成。它适用于开关控制设备回路电阻的测量。其测试电流采用国家标准推荐的直流 100A。可在电流 100A 的情况下直接测得回路电阻，并用数字显示出来。该仪器测量准确、性能稳定，符合电力、供电部门现场高压开关维修和高压开关厂回路电阻测试的要求。

二、产品用途

本仪器适用于高压开关接触电阻（回路电阻）的高精度测量，同样适用于其它需要大电流、微电阻测量的场合。

三、性能特点

1. 大电流：采用最新电源技术，能长时间连续输出大电流，克服了脉冲式电源瞬间电流的弊端，可以有效的击穿开关触头氧化膜，得到良好的测试结果。
2. 抗干扰能力强：在严重干扰条件下，液晶屏最后一位数据能稳定在±1 个字范围内，读数稳定，重复性好。
3. 使用寿命长：全部采用高精度电阻，有效的消除环境温度对测量结果的影响，同时军品接插件的使用增强了抗振性能。
4. 携带方便：体积小、重量轻。

四、技术指标

- ◇ 测量范围：1~1999 $\mu\Omega$
- ◇ 分辨率：1 $\mu\Omega$
- ◇ 测试电流：DC 100A
- ◇ 测量精度：± (0.5% rd+2d)
- ◇ 显示方式：电流：三位半 LCD

- ◇ 电 阻：三位半 LCD
- ◇ 工作电源：AC220V \pm 10% 50Hz
- ◇ 工作环境：温度-10 $^{\circ}$ C \sim 40 $^{\circ}$ C 湿度： \leq 80%RH
- ◇ 体 积：300 \times 280 \times 210mm³
- ◇ 重 量：6Kg（不含附件）

五、面板结构

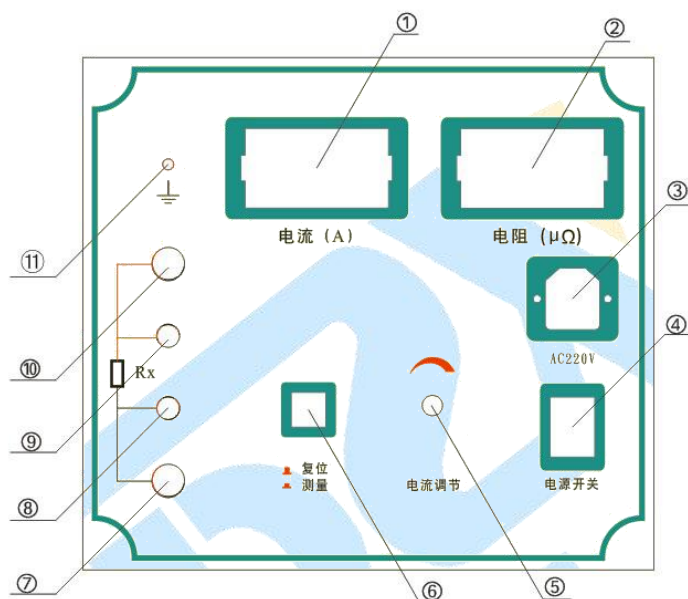


图 1 面板布局图

- | | | |
|------------|------------------------|-----------|
| 1、电流显示 (A) | 2、电阻显示 ($\mu\Omega$) | 3、电源插座 |
| 4、电源开关 | 5、电流调节 | 6、复位/测量 |
| 7、电流输出 I- | 8、电流输出 V- | 9、测量输入 V+ |
| 10、测量输入 I+ | 11、接地 | |

六、工作原理

本仪器采用电流电压法测试原理，也称四线法测试技术，原理方框图见图 1。

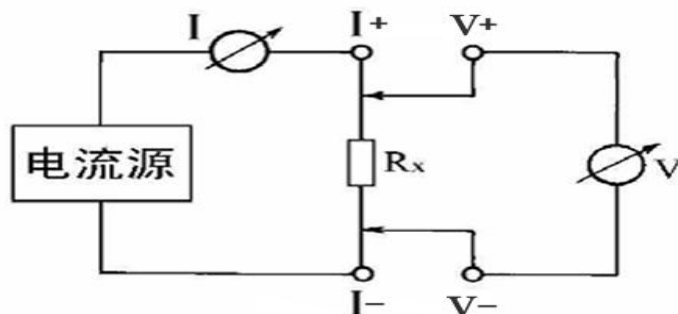


图 2 测试原理图

由电流源经“ $I+$ 、 $I-$ ”两端口（也称 I 型口），供给被测电阻 R_x 电流，电流的大小有电流表 I 读出， R_x 两端的电压降“ $V+$ 、 $V-$ ”两端口（也称 V 型口）取出，由电压表 V 读出。通过对 I 、 V 的测量，就可以算出被测电阻的阻值。

七、操作方法

1. 按图三接线方法接线。

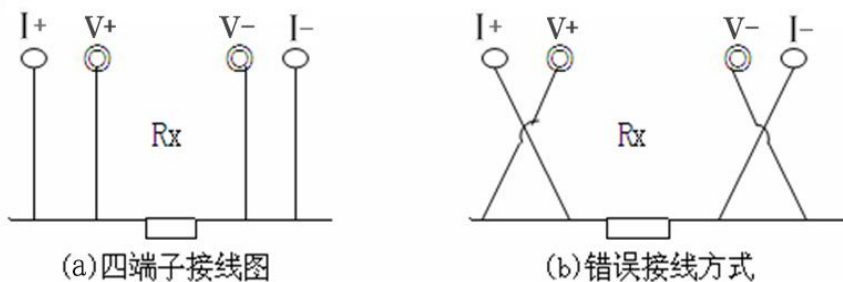


图 3 四端子接线图

2. 仪器面板与测试线的连接处应紧固，不得有松动现象。
3. 应按照四端子法接线，即电流线应夹在被试品的外侧，电压线应夹在被试品的内侧，电流与电压必须同极性。
4. 检查确认无误后，接入 220V 交流电，合上电源开关，仪器进入开机状态。
5. 按下“复位/测量”键，“复位/测量”灯亮，调节“电流调节”旋钮，使电流升至 100.0A，此时电阻表显示值为所测的回路电阻值。若显示 1，则表示所测回路电阻值超量程；如果测量电流不是 100.0A，例如为 I_0 ，电阻表显示为 R_0 ，则实际电阻值为 $R=100 \times (R_0 \div I_0) \mu \Omega$ 。
6. 测量完毕，弹起“复位/测量”键，断开电源开关，将测试线夹收好，放入附件包内。

八、故障现象及排除

故障现象	故障排除
开机后无反应，液晶屏无显示	检查有无交流电源
	检查电源电缆
	检查保险管底座内的保险管是否烧断
测试时电流值显示为 0	检查“复位/测试”键是否按下
	检查电流输出线有没有接好，是否接触不良

测试时电流值显示正常，电阻值显示明显偏大或显示为 1（超量程）	检查被测电阻值是否太大
	检查电压输入线是否接在电流输出线的内侧
	检查电压输出线有没有接好，被测件接头是否被氧化

九、注意事项

- ❖ 使用仪器前请仔细阅读说明书。
- ❖ 请按照说明书上正确的接线方法接线。
- ❖ 本仪器不得测试带电回路中的回路电阻。
- ❖ 仪器在使用中必须可靠的接地。
- ❖ 电流线用户不得随意更换。
- ❖ 仪器不使用时应置于通风、干燥、阴凉、清洁处保存，注意防潮、防腐蚀性气体。

十、售后服务

凡购买本公司产品的用户均享受以下的售后服务：

- ❖ 仪表自售出之日起一个月内，如有质量问题，我公司免费更换新表，但用户不能自行拆机。属用户使用不当（如错插电源、进水、外观机械性损伤）的情况不在此范围。
- ❖ 仪表一年内凡质量问题由我公司免费维修。
- ❖ 仪表自售出之日起超过一年时，我公司负责长期维修，适当收取材料费。
- ❖ 若仪表出现故障，应请专职维修人员或寄回本公司修理，不得自行拆开仪表，否则造成的损失我公司不負責任。

十一、随机附件

- | | |
|------------|-----|
| 1. 主机 | 1 台 |
| 2. 保险 10A | 3 只 |
| 3. 测试线 | 1 套 |
| 4. 电源线 | 1 根 |
| 5. 接地线 | 1 根 |
| 6. 说明书 | 1 本 |
| 7. 检测报告 | 1 份 |
| 8. 保修卡/合格证 | 1 份 |

附录一：接触电阻基本知识

1. 什么叫接触电阻？

接触电阻是静触头与动触头相互接触时所出现的附加电

2. 断路器接触电阻有哪几部分组成？

由动、静触头接触部分的收缩电阻和表面电阻两部分组成

3. 断路器接触电阻不合格的原因？

- a. 开断较大短路电流时触头烧坏。
- b. 因机构调整不佳固定不牢，致使行程变化，当超行程严重不合格时，引起接触压力或接触面积的变化。
- c. 断路器调试安装完后，长期未投入运行，使动、静触头表面氧化，接触表面电阻增大。
- d. 长期运行使弹簧变形，使接触压力下降。
- e. 机械部分长期操作后引起的机械磨损。
- f. 对少油断路器，还可能因绝缘油酸值不合格呈酸性反应，浸蚀触头表面。或油中漂浮杂质，动、静触头之间因开断短路电流后。残留的微粒碳质，金属粉末，使接触电阻增大。

4. 影响接触电阻的因素？

- a. 材料性质：电阻率、硬度、化学性质、金属化合物的机械强度与电阻率。
- b. 接触形式：点接触、线接触、面接触。
- c. 接触面状况：当接触面形成氧化膜时（银例外）氧化膜比金属本身的电阻要大得多。
- d. 接触压力。
- e. 接触表面的粗糙度。

附录二：断路器导电回路电阻标准参考值

型号	每相回路电阻($\mu\Omega$)	型号	每相回路电阻($\mu\Omega$)
SN1-10	<95	DW1-60G	200
SN2-10G	75	SW1-110	700
SN4-10	50—60	SW2-110I	180
SN4-20	50—60	SW3-110	160
SN4-10G	20	SW4-110	300
SN4-20G	20	SW6-110	180—220
SN5-10	100	SW2-220	400
SN6-10	80	SW4-220	600
SN10-35	<75	SW6-220	<400
DW1-35	550	SW7-220	<190
DW1-60	500	KW1-220	400
DW3-110	1100—1300	KW2-220	170
DW2-110	800	KW3-220	110
KW1-110	150	KW4-220	130
KW3-110	45	DW2-220	1520
kV4-110A	60	DW3-220	1200
DW3-110G	1600—1800	SW6-330	>600